

Informații despre produs

Fereastră de mansardă cu operare de sus GLL 1061



Descriere produs

- Lemn de pin de calitate ridicată acoperit cu lac acrilic transparent
- Geam termoizolator cu 3 foi de sticlă cu $U_w - 1,1 \text{ W/m}^2\text{K}$
- Bară de operare în partea de sus pentru o acționare facilă chiar dacă sub fereastră este amplasat mobilier
- Clapetă de ventilare inclusă și filtru lavabil pentru praf și insecte
- Elemente exterioare care nu necesită întreținere

Pantă acoperiș

- Poate fi instalată pe acoperișuri cu pante între 15° și 90°

Materiale

- Lemn de pin laminat
- Sticlă float (geam interior)
- Sticlă întărită (geam exterior)
- Aluminiiu vopsit

Descărcare

Pentru instrucțiuni de instalare, schițe CAD, obiecte 3D BIM, obiecte 3D GDL, vizitați velux.ro.

Certificări



Fabricile VELUX prezintă garanția implementării sistemelor de calitate și a sistemelor de management al mediului prin acreditările corespunzătoare ISO 9001 și ISO 14001

EUTR Cu respectarea Normativului European pentru Lemn (EUTR), Reglementarea EU 995/2010

REACH Cunoaștem normativul REACH și ne asumăm obligațiile. Niciunul dintre produse nu necesită înregistrarea conform REACH și niciunul din produsele noastre nu conține substanțe care prezintă motive de îngrijorare deosebită.

Dimensiuni disponibile și suprafață vitrată

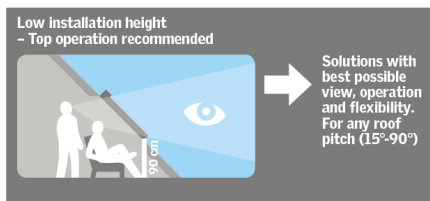
	472 mm	550 mm	660 mm	780 mm	940 mm	1140 mm	1340 mm
780 mm		GLL CK02 (0.22)					
980 mm		GLL CK04 (0.29)	GLL FK04 (0.38)	GLL MK04 (0.47)			
1180 mm			GLL FK06 (0.47)	GLL MK06 (0.59)	GLL PK06 (0.75)	GLL SK06 (0.95)	
1400 mm			GLL FK08 (0.58)	GLL MK08 (0.72)	GLL PK08 (0.92)	GLL SK08 (1.16)	
1600 mm				GLL MK10 (0.85)			

Dimensiuni finisaj interior

Dimensiune	Lățime (mm)
CK--	495
FK--	605
MK--	725
PK--	887
SK--	1085

Dimensiune	Înălțime (mm)
--02	719
--04	919
--06	1119
--08	1339
--10	1549

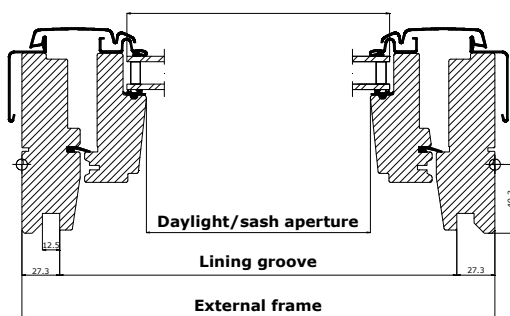
() = Suprafață vitrată efectivă m²



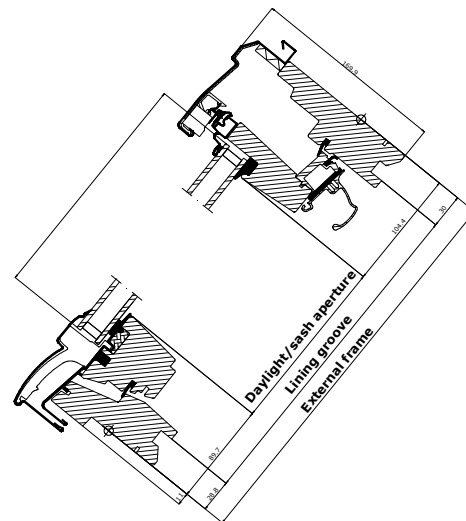
Fereastra cu operare de sus și articulare mediană permite amplasarea mobilierului chiar sub ea fără a fi împiedicată utilizarea ei.

Încercați să asigurați o priveliște optimă, fie stând în picioare, fie stând jos. Țineți cont de faptul că înălțimea optimă a ferestrei depinde de panta acoperișului..

Lățime



Înălțime



Specificații tehnice

GLL 1061	--61
U _w [W/m ² K]	1.1
U _g [W/m ² K]	0.6
R _w [dB]	32
g []	0.55
τ _v []	0.74
τ _{uv} []	0.24
Permeabilitate la aer [class]	4

Structură sticlă

GLL 1061	--61
Geam interior	4 mm sticlă float cu low e
Geam interior	3 mm intarita cu low e
Geam exterior	3 mm intarita
Cavitate	14 mm
Numar de sticle	3
Gaz interior	Argon

Îmbunătățiri termice, cum ar fi o valoare U- scăzută (U_w) și un coeficient liniar de pierdere de căldură mai mic (φ) pot fi obținute, în cazul anumitor variante, prin folosirea unui kit de izolare termică și/sau cu montaj în adâncime.

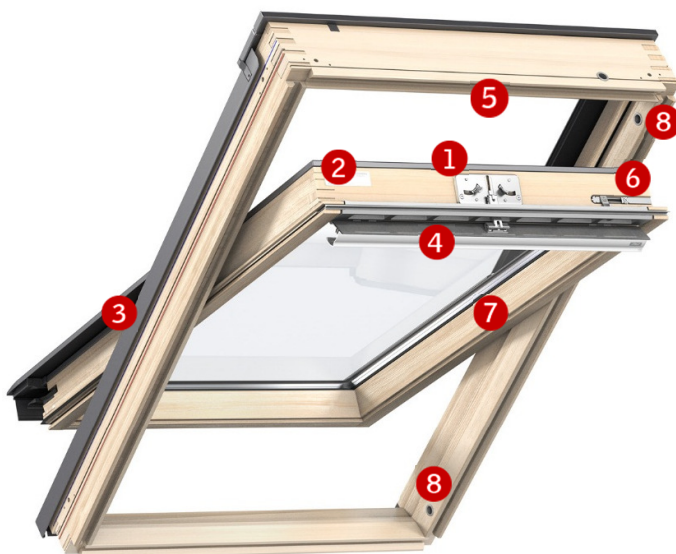
Valori tehnice, ventilare prin clapeta de ventilare

Proprietăți	Lățime				
	CK--	FK--	MK--	PK--	SK--
Specificații flux de aer [l/s]	1.2	1.3	1.5	1.7	2.1
Exponent flux de aer [-]	0.63	0.63	0.63	0.63	0.63
Capacitate de ventilare la 4 Pa [l/s]	2.8	3.1	3.5	4.1	4.9
Capacitate de ventilare la 8 Pa [l/s]	4.3	4.8	5.4	6.3	7.6
Capacitate de ventilare la 10 Pa [l/s]	4.9	5.5	6.2	7.3	8.2
Capacitate de ventilare la 20 Pa [l/s]	5.5	6.2	6.9	8.1	9.8
Suprafața echivalentă prin clapeta de ventilare [mm ²]	2000	2200	2500	2900	3500
Suprafața geometrică efectivă [mm ²]	2800	3700	4500	6100	7200

Caracteristici sticlă

		--61
	Izolare termică Sticla low-e asigură un nivel scăzut al pierderii de căldură prin fereastră și un confort ridicat la interior.	●●●
	Aport solar În timpul iernii, căldura solară care pătrunde prin fereastră reprezintă aport solar folositor.	●●
	Protecție solară În timpul verii, în încăperile cu suprafețe vitrate mari, pelicula protectoare de pe suprafața geamului exterior asigură un climat interior plăcut. De asemenea, se pot instala rulouri exterioare parasolare sau rolete exterioare.	
	Izolare fonică Geamul laminat și grosimea optimă a foilor de sticlă asigură o izolație fonică superioară. Sunt luate în calcul cerceveaua, tocul și garniturile.	●
	Antiefracție Geamul interior laminat mai gros este proiectat pentru a crește rezistența la spargeri.	
	Echilibru energetic Echilibrul energetic reprezintă capacitatea ferestrelor de a folosi aportul solar pasiv și de a conserva căldura în timpul iernii și capacitatea de a proteja împotriva riscului de supraîncălzire în timpul verii. Produsele parasolare pot îmbunătăți confortul interior în timpul verii.	✓
	Securitate interioară Geamul interior laminat este proiectat astfel încât, în caz de spargere, fragmentele de sticlă nu se vor împrăști. Recomandăm folosirea geamului interior laminat pentru ferestrele amplasate deasupra zonelor în care se desfășoară diverse activități (spații de joacă pentru copii, dormitoare, etc).	
	Rezistență exterioară Geamul exterior întărit conferă sticlei o rezistență crescută la grindină, vânturi puternice și încărcările cu zăpadă.	✓
	Decolorare întârziată a materialelor Geamul interior laminat protejează materialele din interior împotriva razelor ultraviolete, întârziind astfel decolorarea lor.	

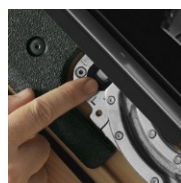
● Bun ●● Mai bun ●●● Cel mai bun ✓ Caracteristică inclusă în tipul geamului

Elemente componente fereastră

1 Balama acționare mâner

- oțel electro-galvanizat
- culoare: „argintiu”


2 Plăcuță de identificare

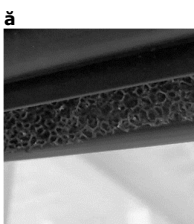
- tip fereastră, cod dimensiune și variantă
- marcaj CE
- cod producție
- cod QR


3 Elemente de etanșare click-on

- AluminIU vopsit


4 Bară de operare în partea de sus cu ventilare integrată

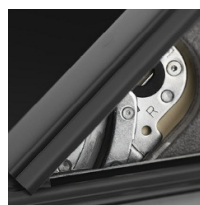
- aluminiu anodizat


5 Filtru pentru praf și insecte

- lavabil


6 acționare mediană
Opritor

- plastic
- culoare: gri
- oțel
- culoare: „argintiu”
- Însemn cu poziție ventilare / curățare


7 Balamale toc

- oțel electro-galvanizat
- culoare: „argintiu”


8 Lăcaș opritor

- plastic
- culoare: gri

Curățare și întreținere



Pentru a curăța din interior partea exterioară a ferestrei, rotiți cerceveaua și blocați-o în poziția de curățare cu ajutorul opritorului.



Sunt disponibile kituri VELUX de reparații și întreținere.

Elemente exterioare

Material	NCS culoare standard	RAL cea mai apropiată culoare standard
Aluminiu vopsit (-0--) gri	S 7500-N	7043

Finisare interioară

Lac transparent	Lac acrilic pe bază de apă impregnat în straturi multiple
------------------------	---

Rulouri interioare, rulouri exterioare parasolare și rolete exterioare



Protecție interioară

Rulou opac
Rulou decorativ
Rulou plisat
Jaluzele romane
Rulou plisat opac
Jaluzele
Rulou duo



Protecție exterioară

Rulou exterior parasolar
Roletă exterioară



Accesorii suplimentare

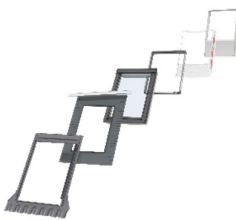
Plasă împotriva insectelor



••• Disponibil în variantă manuală, electrică sau cu motor solar
•• Disponibil în variantă manuală sau electrică
• Disponibil în variantă manuală

Variantele electrice și cu motor solar fac parte din gama de produse VELUX INTEGRA®.

Rame de etanșare și produse pentru montaj



Rame de etanșare:

- ED - pentru montaj individual
- EB - pentru montaj dublu
- EK - pentru montaj combi

Disponibile pentru montaj standard și în adâncime

Produse de instalare:

- Kit de izolare BDX 2000
- Folie hidroizolatoare BFX 1000 cu jgheab de drenaj
- Folie barieră vapori BBX 0000
- Finisaj interior LS-
- Kit pentru finisaj LSG 1000

Modalități de acționare



VELUX INTEGRA®

- Ușor de transformat în fereastră electrică, folosind motorul KMG 100K și sistemul de operare electrică KUX 110



- Tijă telescopică

Notă

Ne rezervăm dreptul de a face modificări tehnice

Pentru mai multe informații despre fereastră GLL 1061 și alte produse VELUX, vizitați velux.ro.